

Fiche technique

Ensemble d'outils de démontage de roulements à billes BP 160



Bearing Puller BP 160: Démontage de roulements à billes pressés sur des arbres ou dans des carters

Le kit d'outils de démontage BP 160 permet un démontage professionnel des roulements à billes. Les roulements étanches peuvent également être retirés après avoir enlevé le joint correspondant. Les adaptateurs sphériques du tirant sont insérés dans la chemin de roulement, puis tournés de 90 degrés pour assurer un maintien. Avec le Bearing Puller BP 160, il est possible de retirer plus de 50 roulements à billes différents d'un diamètre intérieur de 30 à 160 mm.

Contenu du coffre :

- Traverse G1/2
- Broche G1/2
- 2 barres de traction
- 2 extensions
- Adaptateur sphériques A7 – A12
- Coffret fonctionnel (9,1 kg)



Description du Bearing Puller BP 160

- À l'aide des extensions, même les roulements difficiles à atteindre peuvent être facilement démontés. Un tableau de sélection des roulements est inclus dans le coffret à outils.
- L'outil de démontage BP160 permet de retirer des roulements à billes pressés sur des arbres ou dans des carters.

Vidéo d'utilisation sur www.simatec.com



Fiche technique

Ensemble d'outils de démontage de roulements à billes BP 160

Données techniques Bearing Puller BP 160



Ouverture de clé pour broche: 22 mm

Adaptateur sphérique A7 – A12: 6 paires

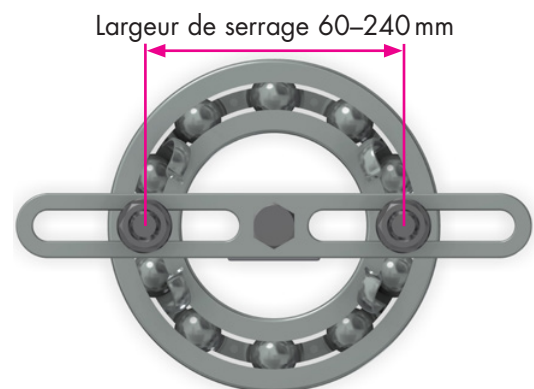
Dimensions extérieures du coffret de transport (L x l x H): 437 x 379 x 100 mm

Poids du kit: 9 100g

Tableau de sélection du Bearing Puller BP160

				
60..	62..	63..	64..	
6021 6022 6023 6024	6213 6214 6215 6216	6309 6310 6311	6406 6407 6408	A7
6026 6027 6028 6029 6030	6217 6218	6310 6311 6312	6407 6408 6409	A8
6032	6219 6220	6313 6314	6410	A9
	6221	6315	6411	A10
	6222 6223 6224 6225 6226 6227 6228 6229 6230	6316 6317 6318	6412 6413	A11
		6319 6320 6321	6414 6415 6416 6417 6418	A12

Largeur de serrage



Profondeur de serrage

