

## Fiche technique

### Kit d'outils de démontage pour roulements TP 150

#### Twin Puller TP 150 – Démontage professionnel des roulements rigides à billes et des joints d'arbres radiaux

Le Twin Puller TP 150 simatool permet un démontage professionnel des roulements rigides à billes et des joints d'arbres radiaux. Les roulements à ajustement serré au niveau de la bague intérieure ou extérieure peuvent être démontés rapidement et en toute sécurité à l'aide de cet outil. Professionnel hors pair du démontage, le TP 150 offre également la possibilité de démonter des joints d'étanchéité d'arbre.

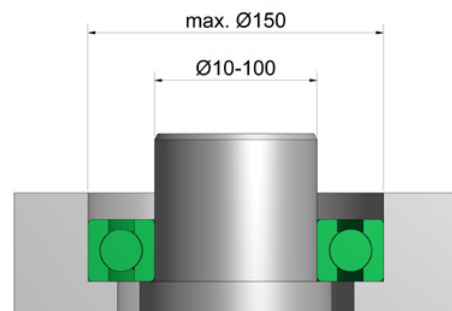
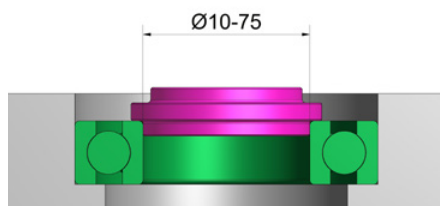
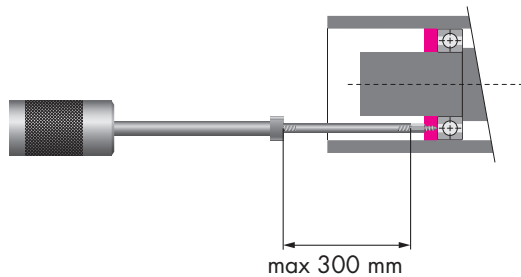


#### Le coffret contient :

- 6 jeux de bras extracteurs (A1–A6)
- 2 tiges filetées (SW 19)
- Poignée
- 9 rondelles d'appui (Ø 10–75 mm)
- Marteau coulissant
- Rallonge de marteau coulissant
- 50 vis autotaraudeuses
- 10 bagues d'écartement

#### Description et caractéristiques techniques du Twin Puller TP 150

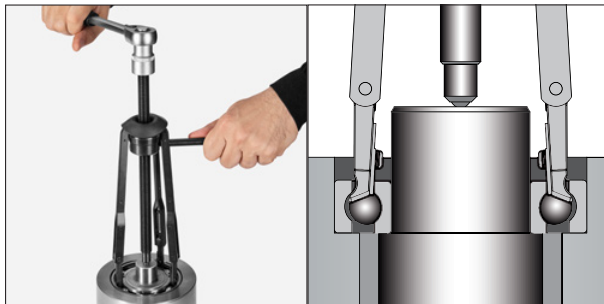
- Pour diamètres d'arbre de 10 à 100 mm et diamètres extérieurs jusqu'à 150 mm
- Un seul kit pour trois fonctions de démontage
- Kit d'outillage compact avec tableaux de sélection dans un coffret pratique
- Complément idéal de l'outil Fitting Tool FT 33 simatool
- Poids du coffret 6,6 kg / dimensions (L x l x H) 440 x 350 x 95 mm



## Fiche technique

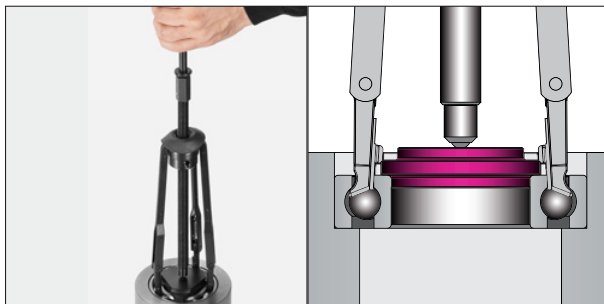
### Kit d'outils de démontage pour roulements TP 150

#### Démontage professionnel avec le Twin Puller TP 150



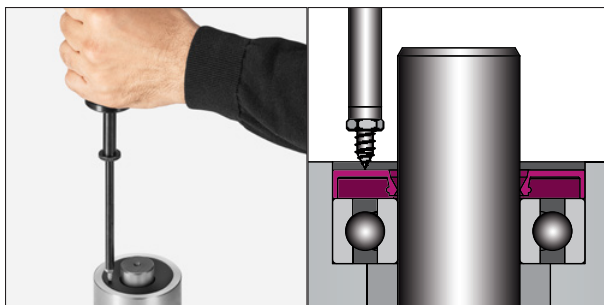
#### Démontage de roulements rigides à billes avec arbre (ajustement sur la bague intérieure)

Placer le bras extracteur dans le roulement entre les billes. À l'aide de la tige filetée, retirer le roulement de l'arbre.



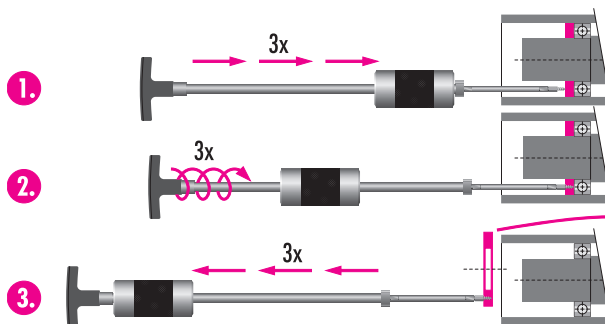
#### Démontage de roulements rigides à billes sans arbre (ajustement sur la bague extérieure)

La rondelle d'appui remplace l'arbre sur la bague intérieure et est calée à l'aide de la tige filetée. Extraire le roulement en frappant à l'aide du marteau coulissant.



#### Démontage de joints d'arbres radiaux

Frapper sur la vis pour l'insérer dans le joint et visser. Retirer le joint en frappant avec le marteau coulissant dans le sens opposé.






Vidéo de l'utilisateur sur [www.simatec.com](http://www.simatec.com)



## Fiche technique

### Kit d'outils de démontage pour roulements TP 150

Tableau de sélection Twin Puller TP 150

					
Désignation du roulement				Bras extracteurs	Tige
60..	62..	63..	64..		
6000.....6002 6001.....6003	6200			<b>BP A1</b>	<b>BP M12</b>
6004.....6006 6005	6201.....6002 6202 6203			<b>BP A2</b>	
6007.....6009 6008.....6010	6204 6205	6300.....6302 6301		<b>BP A3</b>	
6011.....6013 6012	6206	6303 6304		<b>BP A4</b>	<b>BP M16</b>
6014.....6016 6015.....6017	6207.....6210 6208.....6011 6209	6305 6306 6307	6403	<b>BP A5</b>	
6018.....6020 6019	6212.....6215 6213.....6216 6214.....6217	6008.....6311 6309.....6312 6310.....6313	6404.....6408 6405.....6409 6406.....6410 6407	<b>BP A6</b>	